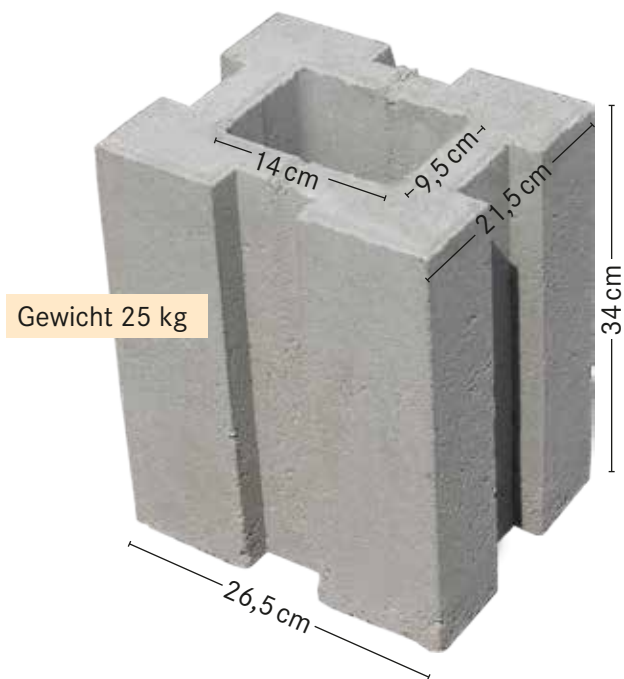


DER PFOSTENFUNDAMENT-STEIN



PFOSTENFUNDAMENT-STEIN ALS FUNDAMENT FÜR PFOSTENTRÄGER

- Wäschespinnen, Spielgeräte, Pergolen, Sonnenschirme

WAS SPRICHT FÜR DEN PFOSTENFUNDAMENTSTEIN?

- schnelle und einfache Verlegung
- hohe Standfestigkeit
- langfristige sichere Fundamentierung
- verblüffend einfacher Einbau



Fertig eingebauter Pfostenfundament-Stein mit eingegossenem H-Pfostenträger

*Fazit: Sie sparen Zeit,
Geld und Ärger!*

Der Pfostenfundament-Stein hat eine rechteckige Form. Auf der Oberseite ist eine durch den Stein verlaufende Aussparung angebracht, zur Aufnahme der Stahlelemente für den Holzpfosten.

Bei Wahl der Abstände der Zäune beachten Sie bitte die Vorgaben der Lieferanten.



PFOSTENFUNDAMENT-STEIN

als Fundament für Pfostenträger

Betonwerk Keienburg

BWK
GmbH

DER PFOSTENFUNDAMENT-STEIN



SCHRITT 1:

Zum Versetzen wird ein entsprechend großes Erdloch gegraben und der Boden wird darin verdichtet. Hierin setzen Sie den Pfostenfundament-Stein ein.



SCHRITT 2:

Durch die seitlichen Aussparungen wird der Stein im Erdreich stabilisiert. Die Aussparungen sind 6,5 cm breit und können Rasenkanten bis 6 cm aufnehmen.



SCHRITT 3:

Einsetzen des Pfostens in den H-Anker und ausrichten. Verfüllen des Erdlochs mit dem Material und verdichten.



SCHRITT 4:

Einsetzen und Verschrauben nach Vorgaben Ihres Lieferanten.



Ausrichtung des H-Ankers im Pfostenfundament-Stein

Diese Aussparung hat die Abmessung 14 cm x 9,5 cm und kann H-Anker bis 12 cm aufnehmen.



HINWEIS:

Pfostenfundament-Stein mit eingesteckter Rasenkante, eingebaut mit Betonriegeln verhindert Maulwürfe, Kännchen usw.